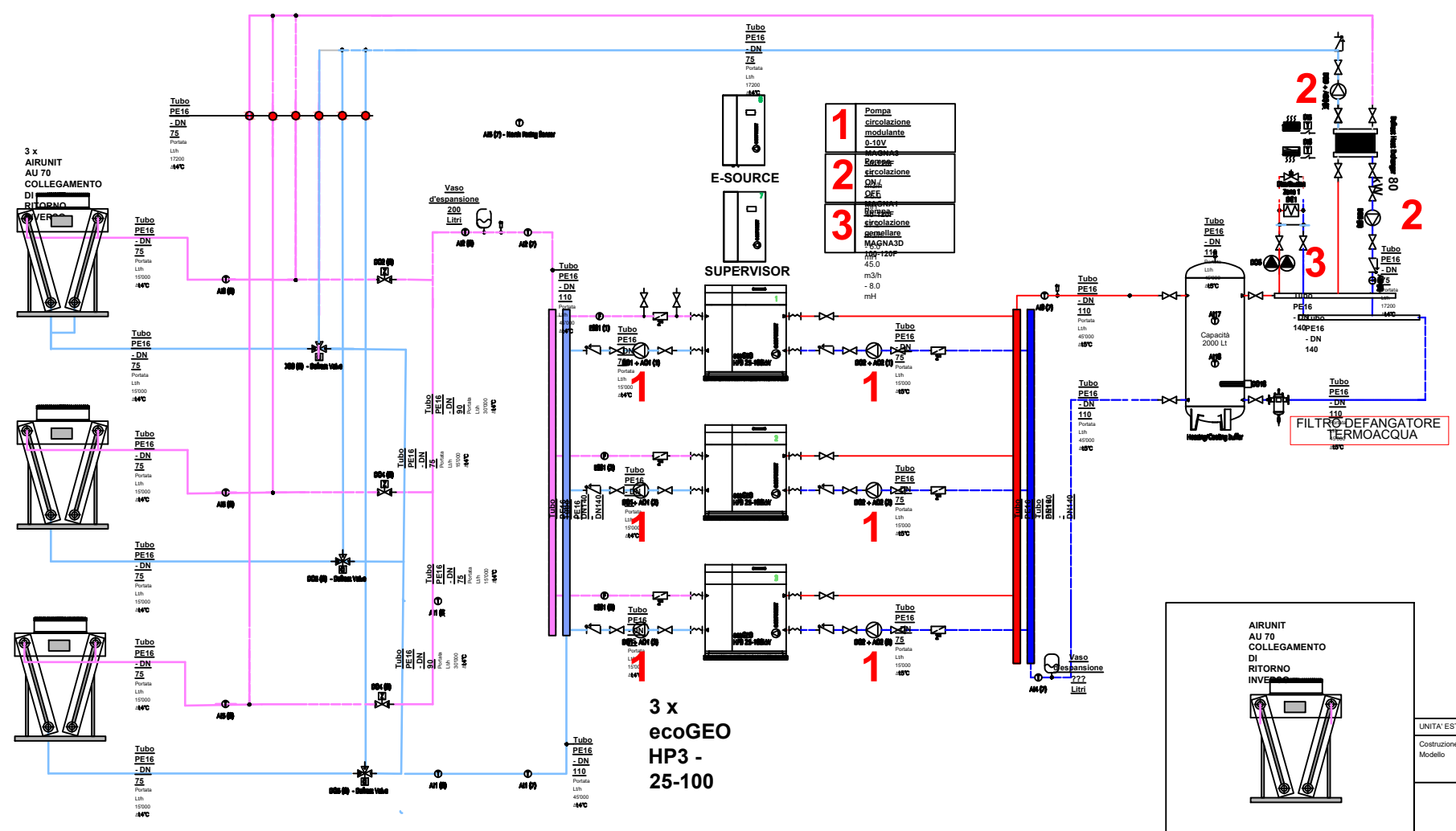
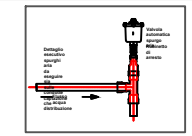
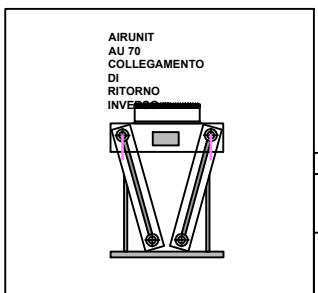


Calcolare volume acqua nell'impianto e installare un vaso espansione esterno.
 Eseguire i punti di spurgo dell'aria nelle tubazioni, possibilmente con 1 valvola di sfogo automatica e 1 rubinetto di spurgo manuale.
 Antigelato lato captazione a -28°C

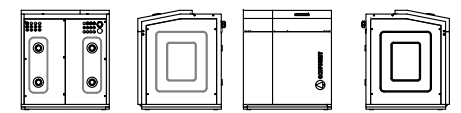


- 1 Pompa circolazione modulante 0-10V
- 2 Valvola di regolazione DN/16
- 3 Valvola di regolazione DN/16



UNITA' ESTERNA MOTOCONDENSANTE AD ACQUA GLICOLATA		
Costruzione	ECOFORST	Dimensioni A1875xL2000xP1390mm
Modello	AU 70	Peso 700 kg

POMPA DI CALORE EcoGEO HP3 25-100	
Costruzione	ECOFORST
Modello	HP3 - 25-100
Potenza Termica	62.8 kW (B-7/W4)
Potenza Termica	93.1 kW (B+7/W4)
COP 3.09	
COP 4.72	
Completa di:	
- Compressore modulante con inverter 25/100	
- Kit silenzioso acustico	
- Antivibranti	



Legenda			
	Circolo di ACS		Valvola a 3 vie tutto / niente
	Riscaldamento		Valvola a 3 vie termostatica
	Sistema di raffreddamento		Valvola a 3 vie modulante 0-10Vdc
	Sonda di temperatura NTC		Valvola di bypass
	Termostato tipo coil		Valvola di sicurezza
	Riduttore di pressione		Pompa circolatoria
	Filtro antiparticolato		Gruppo di mandata diretto
	Scambiatore di calore		Gruppo di mandata con miscela
	Riscaldamento elettrico		Manicotto flessibile
	Resistenza di scarico		Vaso di espansione

POLO SCOLASTICO ADRO (BS) IMPIANTO 1 ELEMENTARI - 194 kW contr. ECOFOREST 27.12.2022

Data :02.01.2023 . Dis. CA

 DINAMIKA BRAND SRL Via Lango Terz. 4 25031 CAPRIOLO (BS) ITALIA email : tecnica@dinamikabrand.com Tel. +39 320 477 87 76	POLO SCOLASTICO ADRO (BS) IMPIANTO 1 ELEMENTARI - 194 kW contr. ECOFOREST 27.12.2022	
		SIZE FROM NO. DWG NO. REV SCALE SHEET